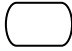
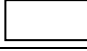
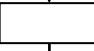

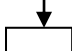

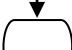
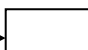
	PENGADILAN TINGGI SULAWESI TENGGARA TIPE B Jalan Mayjend. D.I. Panjaitan No. 165 Kendari 93117 SULAWESI TENGGARA Telp : (0401) 3192097 Fax : (0401) 3192097 Email : ptkendari@yahoo.co.id Website : www.pt-sultra.go.id	Nomor Dokumen	W23.U/10/APM-SOP-KUP/6/2017
		Tanggal Pembuatan	02 Juni 2017
		Tanggal Revisi	-
		Revisi Ke	-
		Tanggal Efektif	02 Juni 2017
		Disahkan Oleh	KETUA TAPM PT SULTRA
SOP SPM LS PIHAK KETIGA			

Dasar Hukum :
1. Peraturan menteri keuangan RI Nomor 190/PMK.05/2012 tentang Tata Cara Pembayaran Dalam Pelaksanaan Anggaran Pendapatan dan Belanja Negara 2. Peraturan Presiden Republik Indonesia Nomor 53 Tahun 2010 tentang perubahan kedua dan PP Nomor 45 tahun 2013 mengenai perubahan ketiga atas Keputusan Presiden Nomor 42 tahun 2002 tentang pedoman Pelaksanaan Anggaran Pendapatan dan Belanja Negara 3. Peraturan Dirjen Perbendaharaan Nomor PER-3/PB/2014 tentang petunjuk teknis penatausahaan pembukuan dan pertanggungjawaban Bendahara pada satker pengelola Anggaran Pendapatan Belanja Negara serta verifikasi pertanggungjawaban bendahara
Keterkaitan :
SOP Perencanaan Anggaran, SOP Penyusunan DIPA, SOP revisi DIPA dan SOP Pelaporan Keuangan
Peringatan :
Jika SOP ini tidak dilaksanakan dapat menyebabkan keterlambatan pembayaran pada pihak Ke Tiga

Kualifikasi Pelaksana :
1. S-1 Ekonomi Akuntansi 2. S-1 Hukum 3. D3 Teknik 4. D3 Komputer
Peralatan/Perlengkapan
Peralatan computer, Jaringan internet dan buku buku referensi
Pencatatan dan Pendataan :

NO	AKTIVITAS	PELAKSANAAN					MUTU BAKU		
		STAF	PPK	PPSPM	PIHAK KE TIGA	KPPN	Persyaratan / Perlengkapan	Waktu	Output
1	Melengkapi Data Dukung pengajuan SPM LS Pihak Ke 3						Berkas Pengaju-an SPM	7 Hari	Data Dukung SPM
2	Menerbitkan SPP						Data Dukung SPM	1 Jam	SPP
3	Memeriksa dan Menguji SPP						SPP	30 Menit	SPP yang telah teruji
4	Menerbitkan, Memeriksa, Meneliti dan Menandatangani SPM						SPM	1 jam	SPM yang telah teruji
5	Mengantarkan SPM						SPM dan berkas Pengajuan SPM LS Lainnya	6 Jam	SPM diterima/ tidak oleh KPPN
6	Menerbitkan SP2D						SPM yang diterima	4 hari	SP2D
7	Pencairan dana						SP2D Cek Giro	6 jam	Dana LS