
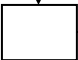
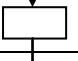
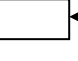
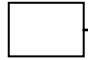

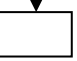

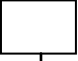
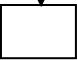
	<b>PENGADILAN TINGGI SULAWESI TENGGARA</b> <b>TIPE B</b> Jalan Mayjend. D.I. Panjaitan No. 165 Kendari 93117 SULAWESI TENGGARA Telp : (0401) 3192097 Fax : (0401) 3192097 Email : <a href="mailto:ptkendari@yahoo.co.id">ptkendari@yahoo.co.id</a> Website : <a href="http://www.pt-sultra.go.id">www.pt-sultra.go.id</a>	Nomor Dokumen	W23.U/8/APM-SOP-KUP/6/2017
		Tanggal Pembuatan	02 Juni 2017
		Tanggal Revisi	-
		Revisi Ke	-
		Tanggal Efektif	02 Juni 2017
		Disahkan Oleh	KETUA TAPM PT SULTRA
<b>SOP SPM UP</b>			

<b>Dasar Hukum :</b>
1. Peraturan menteri keuangan RI Nomor 162/PMK.05/2013 tentang kedudukan dan tanggungjawab bendahara pada satuan kerja pengelola Anggaran Pendapatan dan Belanja Negara 2. Peraturan Presiden Republik Indonesia Nomor 53 Tahun 2010 tentang perubahan kedua dan PP Nomor 45 tahun 2013 mengenai perubahan ketiga atas Keputusan Presiden Nomor 42 tahun 2002 tentang pedoman Pelaksanaan Anggaran Pendapatan dan Belanja Negara 3. Peraturan Dirjen Perbendaharaan Nomor PER-3/PB/2014 tentang petunjuk teknis penatausahaan pembukuan dan pertanggungjawaban Bendahara pada satker pengelola Anggaran Pendapatan Belanja Negara serta verifikasi pertanggungjawaban bendahara
<b>Keterkaitan :</b>
SOP Perencanaan Anggaran, SOP Penyusunan Dipa, SOP revisi DIPA, SOP Pengajuan Uang Persediaan dan SOP Pelaporan Keuangan
<b>Peringatan :</b>
Jika SOP ini tidak dilaksanakan dapat menyebabkan keterlambatan pencairan anggaran dan terganggunya aktifitas perkantoran

<b>Kualifikasi Pelaksana :</b>
1. S-1 Ekonomi Akuntansi 2. S-1 Hukum 3. D3 Teknik 4. D3 Komputer
<b>Peralatan/Perlengkapan</b>
Peralatan computer, Jaringan internet dan buku buku referensi
<b>Pencatatan dan Pendataan :</b>

No	Aktivitas	PELAKSANAAN					MUTU BAKU		
		Staf	PPK	PPSPM	BENDAHARA	KPPN	Persyaratan / Perlengkapan	Waktu	Output
1	Melengkapi Data Dukung pengajuan SPM GUP						Berkas Pengajuan SPM GUP	3 hari	Data Dukung SPM GUP
2	Menerbitkan SPP						Data Dukung SPM GUP	1 Jam	SPP
3	Memeriksa dan Menguji SPP						SPP	30 Menit	SPP yang telah teruji
4	Menerbitkan, Memeriksa, Meneliti dan Menandatangani SPM						SPM	1 jam	SPM yang telah teruji
5	Mengantarkan SPM						SPM dan berkas Pengajuan SPM GUP	6 Jam	SPM diterima/ tidak oleh KPPN
6	Menerbitkan SP2D						SPM yang diterima	3 hari	SP2D
7	Mencairkan dana,						SP2D dan Cek Giro	6 Jam	Dana GUP
8	Membukukan Pengeluaran,						Bukti Kwitansi dan Pajak	30 Menit	